

Elektrodinamikus rezgéssebesség-érzékelők

Sensonics Vel-G nehézipari / erőművi rezgésérzékelő



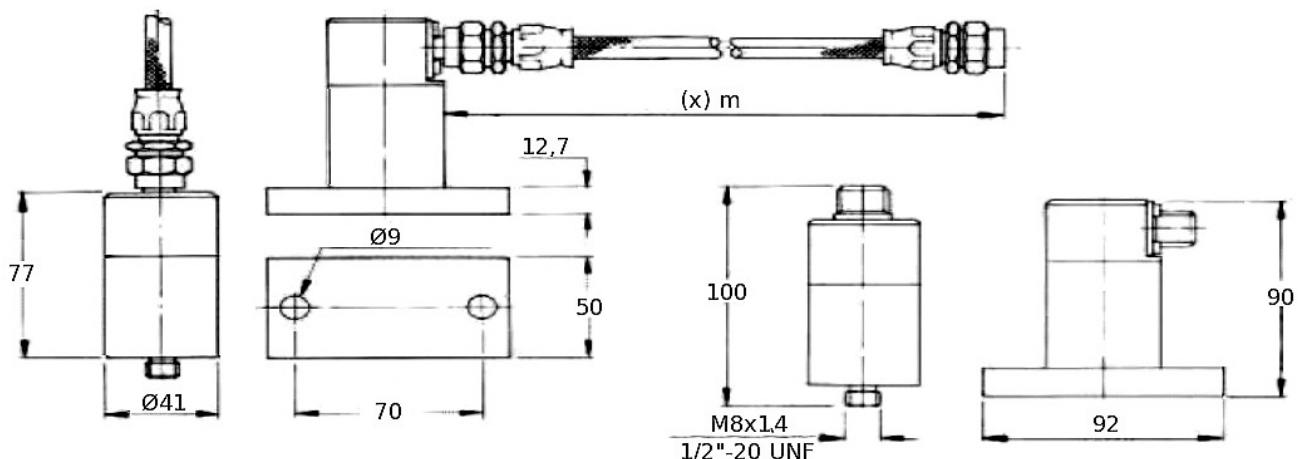
- strapabíró nehéz-ipari kivitel
- hermetikusan zárt dupla-házás nemesacél tokozás
- frekvenciatartomány 4,5 Hz ... 2 kHz
- érzékenység 4 vagy 20 mV / mm*s⁻¹
- felső vagy oldalsó csatlakozó vagy kábelkivezetés választható
- tetszőleges kábelhossz, akár páncélozott kivitelben is
- üzemi hőmérséklet-tartomány -40°C ... +100°C
- magas hőmérsékleti opció +200°C

A Sensonics gyártmányú Vel-G elektrodinamikus rezgéssebesség-érzékelők - egy mágnes tekercshez történő elmozdulása révén - indukciós elven generálódó jele arányos a rezgéssebességgel. A jel közvetlenül beköthető a legtöbb jelfogadó/regisztráló rendszerbe.

A jeladó nemesacél tokozással burkolt főrésze tartalmazza a mozgó tekercset és mágneset. A tekercs több membránnal tartják a mágneses mezőben közepén, biztosítva annak gyakorlatilag súrlódásmentes szabad mozgását. A mozgástengelye az érzékelő hengeres testének hossz tengelyével azonos.

A jeladó nemesacél tokozása megvédi a mechanikai és a mágneses tér hatásaitól. A robusztus, időálló, hermetikus konstrukció lehetővé teszi az érzékelők alkalmazását a legtöbb ipari és egyéb zord környezetekben is.

Többféle rögzítési és villamos bekötési kivitel áll rendelkezésre. Egyebek között választható menetes vagy szerelőlapos felszerelés, felső vagy oldalsó villamos kivezetés, csatlakozós vagy beépített kábeles kivitel, de kábel esetén annak hossza és páncélozott kivitele is.



Műszaki adatok

Érzékelő működése	elektrodinamikus (induktív)
Érzékenység (10 kΩ terhelés esetén, +/-3%)	4 V/m*s ⁻¹ vagy 20 V/m*s ⁻¹ (más érték rendelésre)
Maximum-tartomány elmozdulás	2,5 mm (csúcs-csúcs)
gyorsulás	2000 g érzékelési irányban, 50 g egyéb irányban
Frekvenciatartomány	4,5 Hz / 10 Hz / 15 Hz ... 2 kHz (lásd táblázat)
Linearitáshiba	+/- 2% (100 Hz-en)
Üzemi hőmérséklet standard	-40°C ... +100°C
bővített (opció).....	-30°C ... +200°C
Kimeneti impedancia	200 Ω (tipikus)
Érzékelőtest anyaga	nemesacél
Kivezetés elhelyezése	tengelyirányban vagy oldalt
Kábelspecifikáció	max. 80°C, PVC-szigeteléssel
Méretetek	lásd rajzok az előző oldalon
Súly	480 gramm

Frekvencia-tartomány [Hz]	Kalibrálási szögpozíció	Üzemi szögpozíció	Érzékenységi eltérés (max.) [%]	Rendelési kód (H)
15 ... 2000	függőleges 0°	tetszőleges (függőleges 0° +/-180°)	- 10	1
10 ... 2000	függőleges 0°	tetszőleges (függőleges 0° +/-180°)	- 12	2
10 ... 2000	vízszintes 90°	vízszintes (90° +/-10°)	+/- 2	3
4,5 ... 2000	vízszintes 90°	vízszintes (90° +/-20°)	- 20	4
4,5 ... 2000	ferde 45°	ferde (45° +/-20°)	- 10	5
4,5 ... 2000	függőleges 0°	függőleges (függőleges 0° +/-20°)	- 6	6

Rendelési információk

Vel-G - - - - - - - -

A Működési elv

Indukciós, 2-vezetékes

B Villamos csatlakozás

<input type="text" value="6"/>	<input type="text" value="A"/>	Beépített gazdaságos kábel (PVC, max. 80°C)
<input type="text" value="6"/>	<input type="text" value="D"/>	Beépített páncélozott kábel (max. 140°C)
<input type="text" value="8"/>	<input type="text" value="E"/>	2-pólusú, menetes csatlakozó
<input type="text" value="8"/>	<input type="text" value="F"/>	3-pólusú, menetes csatlakozó
<input type="text" value="9"/>	<input type="text" value="C"/>	Beépített kábel fémhálós védelemmel

C Kivezetés pozíciója

<input type="text" value="T"/>	Felső kivezetés
<input type="text" value="S"/>	Oldalsó kivezetés
<input type="text" value="D"/>	Felszerelési kivitel
<input type="text" value="1"/>	1/4" UNF menet
<input type="text" value="2"/>	1/2" UNF menet
<input type="text" value="3"/>	M8 menet
<input type="text" value="4"/>	Szerelőlemez 2 furattal (Ø 9 mm)

E Kábel ill. kábelvédő hossza

<input type="text" value="0"/>	<input type="text" value="2"/>	<input type="text" value="0"/>	2 m kábel, nincs kábelvédő
<input type="text" value="0"/>	<input type="text" value="2"/>	<input type="text" value="A"/>	2 m védő + 0,5 m szabad kábel
<input type="text" value="0"/>	<input type="text" value="2"/>	<input type="text" value="C"/>	2 m védő + 1 m szabad kábel
<input type="text" value="0"/>	<input type="text" value="2"/>	<input type="text" value="D"/>	2 m védő + 1,5 m szabad kábel
<input type="text" value="0"/>	<input type="text" value="2"/>	<input type="text" value="E"/>	2 m védő + 2 m szabad kábel

F Kábel/kábelvédő vége

<input type="text" value="0"/>	Nincs kábel, nincs kábelvédő
<input type="text" value="1"/>	1/4" BSP
<input type="text" value="2"/>	M16
<input type="text" value="3"/>	M20

G Érzékenység

<input type="text" value="1"/>	4 V/m*s ⁻¹
<input type="text" value="2"/>	20 V/m*s ⁻¹

H Frekvencia-tartomány

lásd a fenti táblázatot